

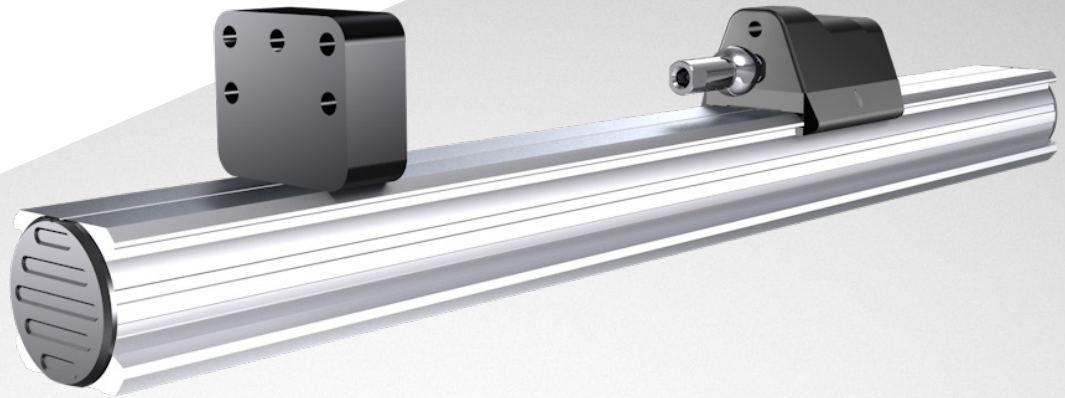
MAGNETOSTRIKTIVE GESCHWINDIGKEITSGEBER

Links zu weiteren Dokumenten dieser Serie:

[Bedienungsanleitung](#)

[Handbuch](#)

[Produktkatalog](#)



MAB-A SERIE

Key-Features:

- Messbereiche von 50 bis 2500 mm
- Positions- und Geschwindigkeitsmessung
- Verfahrgeschwindigkeit bis 10 m/s
- Linearität bis $\pm 0,01$ %
- Betriebstemperatur -30...+75 °C
- geführter oder freier Positionsmagnet
- Schutzklasse IP67
- Ausgangssignale: Analog

Inhalt

[Technische Daten.....2](#)

[Technische Zeichnung3](#)

[Elektrischer Anschluss.....3](#)

[Bestellcode.....5](#)

TECHNISCHE DATEN

		MAB-A	
Messbereiche	[mm]	50 / 75 / 100 / 130 / 150 / 175 / 200 / 225 / 250 / 300 / 350 / 360 / 400 / 450 / 500 / 550 / 600 / 650 / 700 / 750 / 800 / 850 / 900 / 950 / 1000 / 1100 / 1200 / 1250 / 1300 / 1400 / 1500 / 1750 / 2000 / 2500	
Gemessene Größe		Weg / Geschwindigkeit	
Messbereich Geschwindigkeit		min. 0...0,1 m/s, max. 0...10 m/s	
Genauigkeit Geschwindigkeitsausgang	[%]	<2	
Verfahrgeschwindigkeit	[m/s]	≤10	
Beschleunigung max.	[m/s ²]	≤100	
Linearität geführter Magnet	[%]	±0,01 (min. ±0,06 mm)	
Linearität freier Magnet	[%]	±0,02 (bei Abstand 2...5 mm) ±0,04 (bei Abstand 5...7 mm)	
Auflösung		16 bit (Rauschen max. 5 mVpp)	
Wiederholgenauigkeit	[mm]	<0,01	
Hysterese		<0,01 mm	
Abtastrate für Position (siehe unten)	[ms]	0,5 bis 2	
Ausgangssignal		0...10 V	4...20 mA
Ausgangswert max.		12 V	30 mA
Stromaufnahme max.	[mA]	70	90
Ausgangsbelastung max.		5 kΩ	<0,5 kΩ
Versorgungsspannung	[VDC]	24 ±20 %	
Verpolschutz		ja	
Überspannungsschutz		ja	
Arbeitstemperatur	[°C]	-30...+75	
Lagertemperatur	[°C]	-40...+100	
Temperaturkoeffizient		≤ 0,005 %/°C	
Schutzklasse		IP67	
Schock nach DIN IEC68T2-27		100 g - 11 ms - Einzelzyklus	
Vibration nach DIN IEC68T2-6		12 g / 10...2000 Hz	
Elektrischer Anschluss		Stecker M12	
Gehäusematerial		Aluminium eloxiert, Nylon 66 G 25	

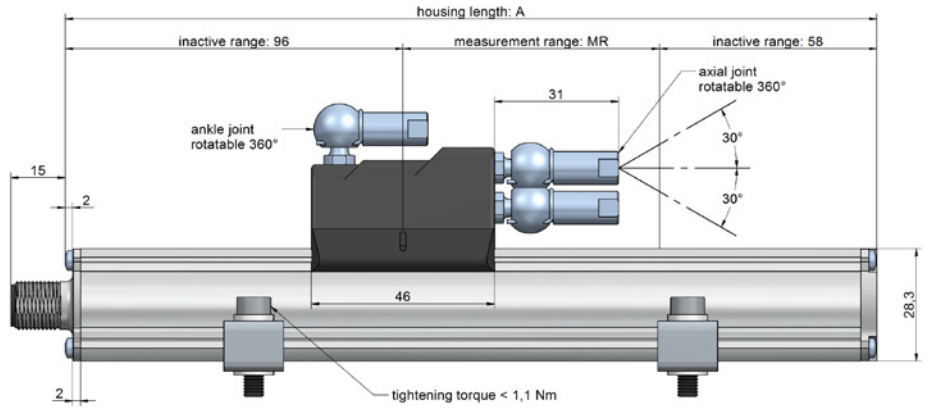
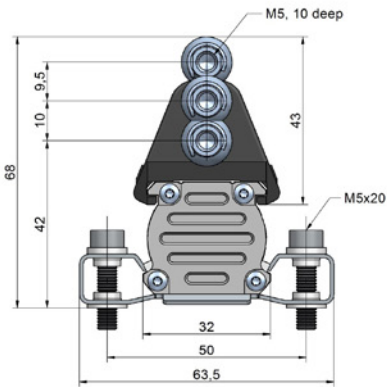
¹⁾ abhängig von der Entfernung zwischen Magnet und Sensor

ABTASTRATEN UND ABMESSUNGEN

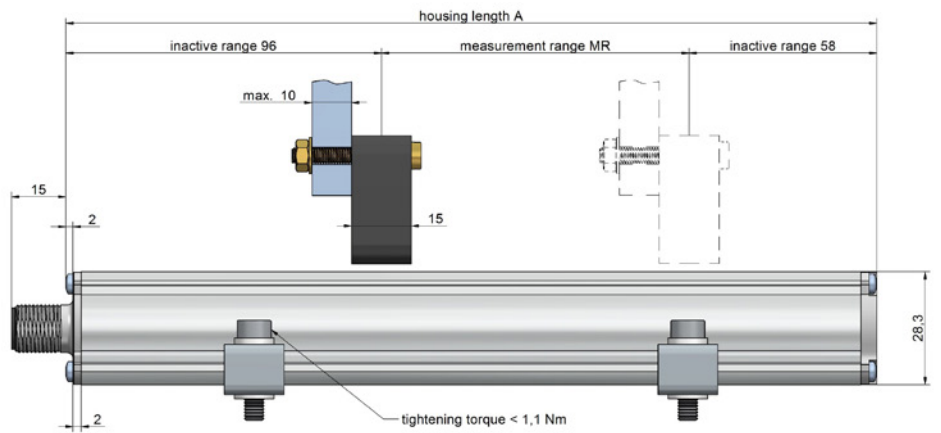
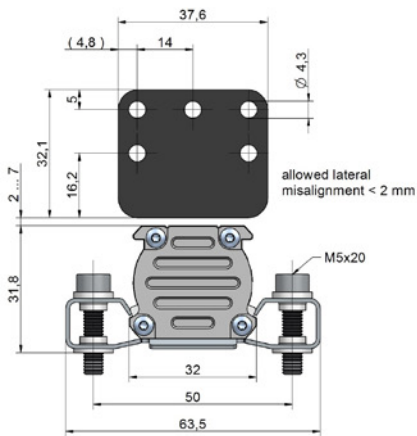
MAB-A					
Messbereiche	[mm]	bis 300	350 bis 1100	1200 bis 2000	2500
Abtastrate	[ms]	0,5	1	1,5	2
Gesamtgehäuselänge	[mm]	Messbereich + 154			

TECHNISCHE ZEICHNUNG

MAB, geführter Magnet



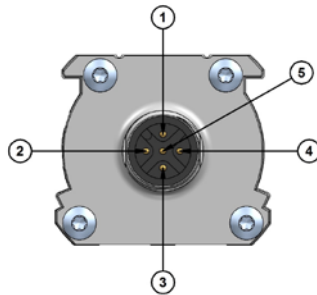
MAB, freier Magnet



ELEKTRISCHER ANSCHLUSS

MAB-A

Funktion	Pin
Ausgang 1: 0...10 V, 4...20 mA	1
Ausgang 1 und 2: GND	2
Ausgang 2: 10...0 V, 20...4 mA	3
Versorgung GND	4
Versorgung +	5



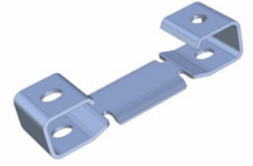
ZUBEHÖR

Befestigungsbügel (nicht im Lieferumfang enthalten!)

1 Set besteht aus 2 Befestigungsbügeln. Es wird empfohlen 1 Set für je 1/3 des Messbereiches zu verwenden.

Typ: PKIT091

- Material: Edelstahl
- Gesamtlänge: 63,5 mm
- Lochabstand: 50 mm
- Befestigungsschrauben: M5



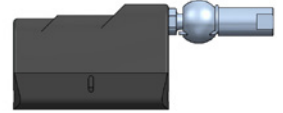
Positionsmagnete (nicht im Lieferumfang enthalten!)

Positionsmagnete für MAB-A	Beschreibung
PCUR210	Standardausführung; geführt, flaches Axialgelenk
PCUR211	geführt, hohes Axialgelenk
PCUR212	geführt, Winkelgelenk
PCUR202	ungeführter, freier Magnet

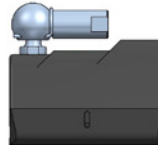
PCUR210



PCUR211



PCUR212



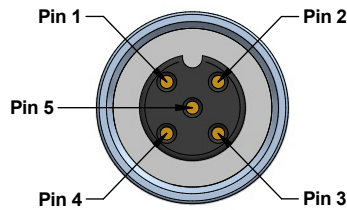
PCUR202



Die Justage muss in definierter Höhe zwischen 2...7 mm oberhalb des MAB-Profiles erfolgen. Die maximal zulässige seitliche Abweichung darf ± 2 mm nicht überschreiten.

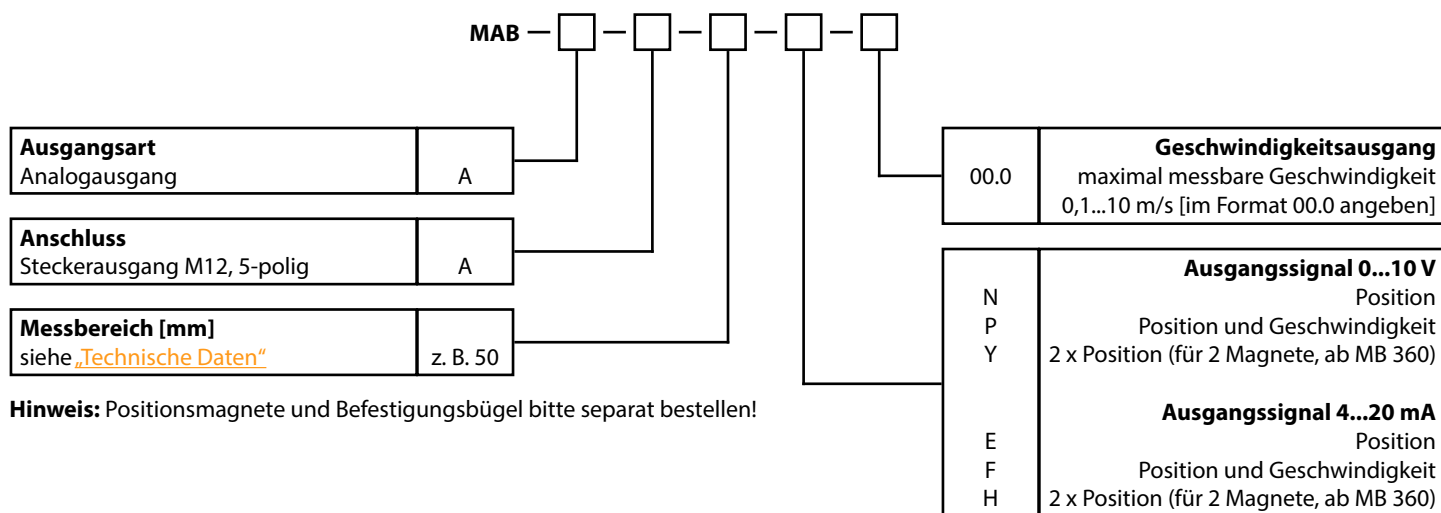
Anschlusskabel für Analogausgang

Kabel mit M12-Steckverbinder (Buchseinsatz), 5-polig, IP67	
K5PXM-S-M12	X m, Stecker gerade, geschirmt
K5PXM-SW-M12	X m, Stecker gewinkelt, geschirmt



Pin	Kabelfarbe
1	BR
2	WS
3	BL
4	SW
5	GR

BESTELLCODE ANALOGAUSGANG



Hinweis: Positionsmagnete und Befestigungsbügel bitte separat bestellen!

ZUBEHÖR

Positionsmagneten für Analogausgang

PCUR210	geführter Schlittenmagnet, flaches Axialgelenk
PCUR211	geführter Schlittenmagnet, hohes Axialgelenk
PCUR212	geführter Schlittenmagnet, Winkelgelenk
PCUR202	ungeführter, freier Schwebemagnet

Kabel mit M12-Steckverbinder (Buchseinsatz) für Analogausgang

K5P2M-S-M12	2 m, Stecker gerade, 5-polig, geschirmt
K5P5M-S-M12	5 m, Stecker gerade, 5-polig, geschirmt
K5P10M-S-M12	10 m, Stecker gerade, 5-polig, geschirmt
K5P2M-SW-M12	2 m, Stecker gewinkelt, 5-polig, geschirmt
K5P5M-SW-M12	5 m, Stecker gewinkelt, 5-polig, geschirmt
K5P10M-SW-M12	10 m, Stecker gewinkelt, 5-polig, geschirmt

Befestigungsset

PKIT091	Befestigungsbügel (2 Stk.), Lochabstand 50 mm
---------	---

Steckverbinder (Buchseinsatz) zur Eigenkonfektion

D5-G-M12-S	M12-Stecker, 5-polig, gerade, IP67
D5-W-M12-S	M12-Stecker, 5-polig, gewinkelt, IP67

Digitalanzeige für Analogsensoren, 2 Kanal

WAY-AX-S	Touchscreen, Versorgung: 18...30 VDC
WAY-AX-S-AC	Touchscreen, Versorgung: 115...230 VAC

Weitere Informationen und Optionen finden Sie im [WAY-AX Datenblatt](#).

Diese Daten können jederzeit ohne Vorankündigung geändert werden.

WayCon Positionsmesstechnik GmbH

E-Mail: info@waycon.de

Internet: www.waycon.de

WayCon

Positionsmesstechnik

Stammstz München

Mehlbeerstr. 4

82024 Taufkirchen

Tel. +49 (0)89 67 97 13-0

Fax +49 (0)89 67 97 13-250

Niederlassung Köln

Auf der Pehle 1

50321 Brühl

Tel. +49 (0)2232 56 79 44

Fax +49 (0)2232 56 79 45